



18307/0

Datos Técnicos

Luminaria fija de superficie

Corriente de entrada AC 230V 50-60Hz.

Lámpara LED GU10 reposición Ø50 x h 50mm.

Potencia máxima recomendada 8W. (600lm)

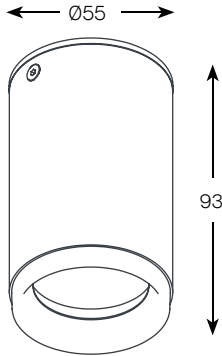
Technical Data

Fixed surface luminaire.

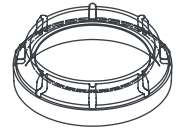
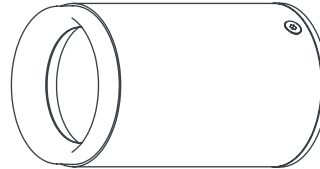
Input current AC 230V 50- 60Hz.

Retrofit LED lamp GU10 Ø50 x h 50mm.

Recommended maximum power 8W. (600lm)



Lista de partes.
Bill of materials.

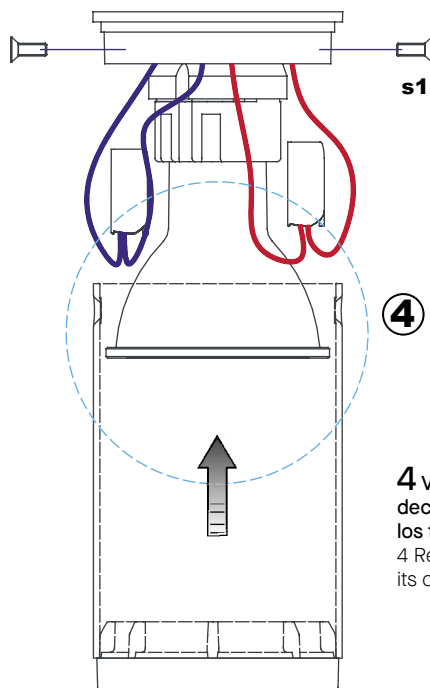
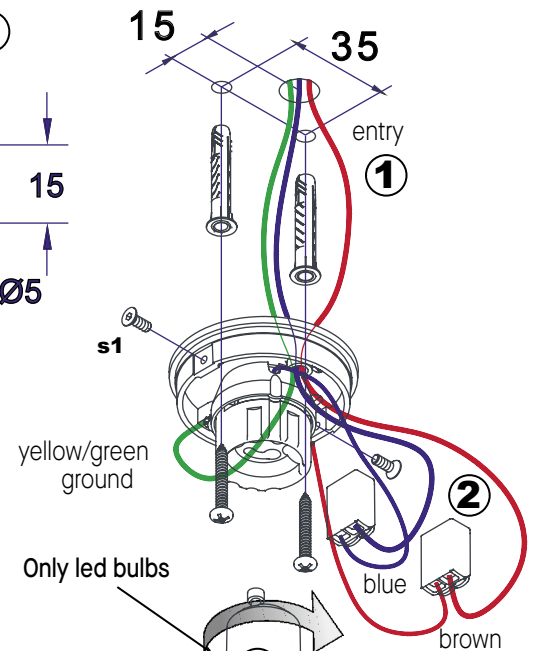
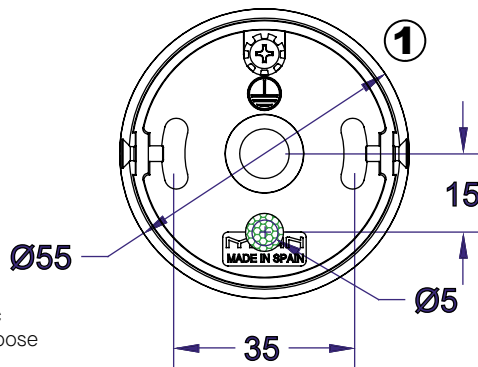


Anillo decorativo intercambiable.
Interchangeable decorative ring.

1 Liberar el soporte de fijación a techo, retirando los tornillos S1.
Fijar el soporte para techo y pasar los cables eléctricos por el orificio habilitado al efecto.
1 Release the roof fixing bracket by removing the screws S1.

2 Realizar el conexionado a la instalación eléctrica.
2 Fix the ceiling support and pass the electric cables through the hole provided for this purpose

3 Instalar la lámpara de reposición GU10.
3 Install the GU10 retrofit lamp..



4 Volver a ensamblar el tubo con el aro decorativo en su ubicación original utilizando los tornillos s1.
4 Reassemble the tube with the decorative ring in its original location using the s1 screws.