

18371/0

Datos Técnicos

Luminaria fija de superficie

Corriente de entrada AC 230V 50-60Hz.

Lámpara LED DOB integrado 5W.

2700 K, CRI 90, 3 SMC, 500 lm.

INTERRUPTOR INTEGRADO EN LA LUMINARIA.

Technical Data

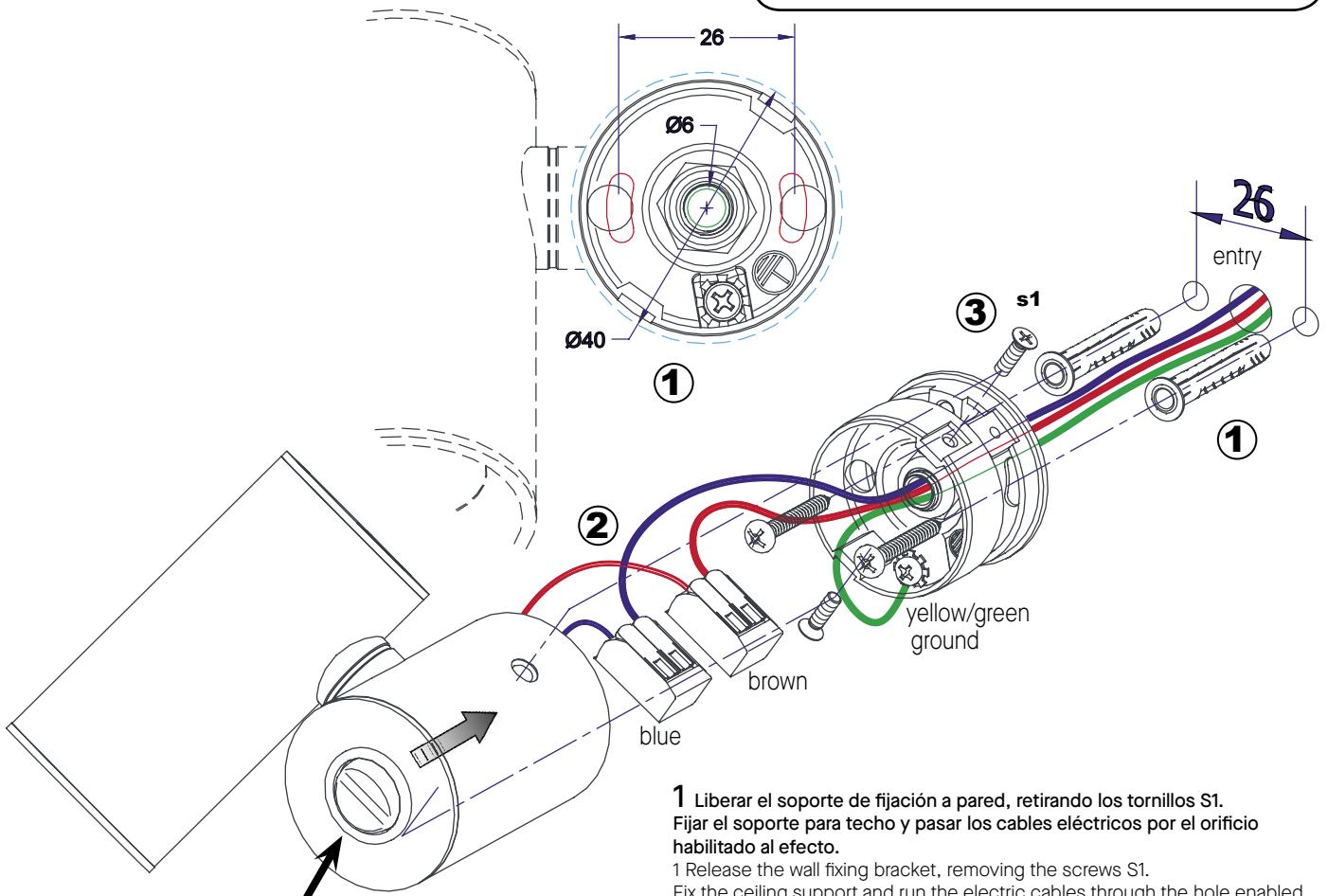
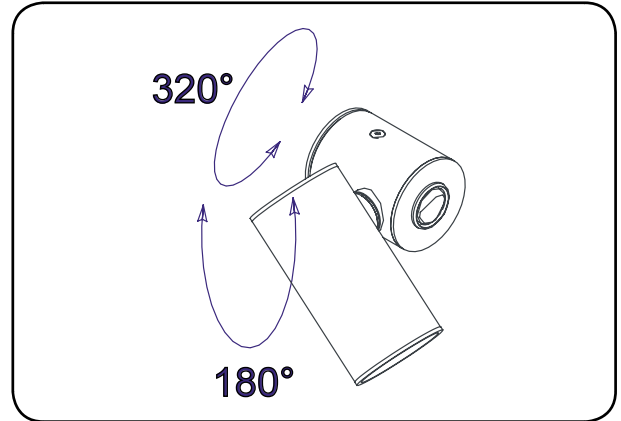
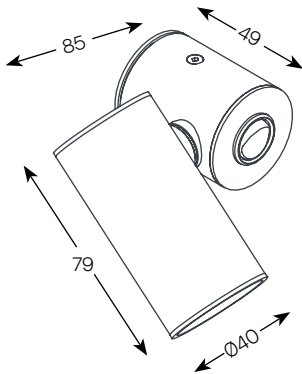
Fixed surface luminaire.

Input current AC 230V 50- 60Hz.

Integrated DOB LED 5W.

2700 K, CRI 90, 3 SMC, 500 lm

SWITCH INTEGRATED IN THE LUMINARIE.



Ubicación del interruptor de encendido/apagado.
Location of the on/off switch.

1 Liberar el soporte de fijación a pared, retirando los tornillos S1.
Fijar el soporte para techo y pasar los cables eléctricos por el orificio habilitado al efecto.

1 Release the wall fixing bracket, removing the screws S1.
Fix the ceiling support and run the electric cables through the hole enabled for this purpose.

2 Realizar el conexionado a la instalación eléctrica.

2 Fix the ceiling support and pass the electric cables through the hole provided for this purpose.

3 Volver a ensamblar el tubo en su ubicación original utilizando los tornillos s1.

3 Reassemble the tube in its original location using the s1 screws.