



Datos Técnicos

Luminaria fija de superficie

Corriente de entrada AC 230V 50-60Hz.

Lámpara LED DOB integrado 5W.

2700 K, CRI 90, 3 SMC, 500 lm.

INTERRUPTOR INTEGRADO EN LA LUMINARIA.

Technical Data

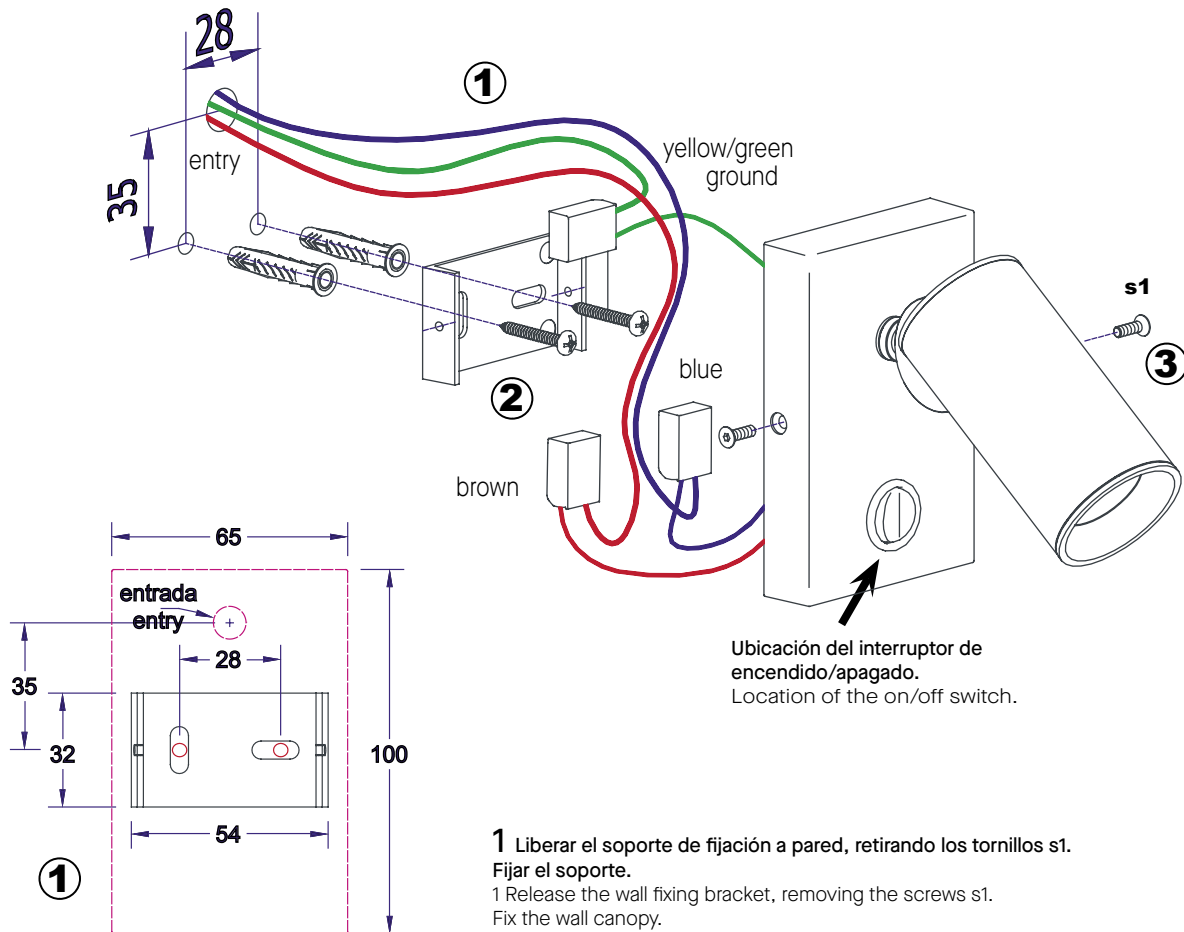
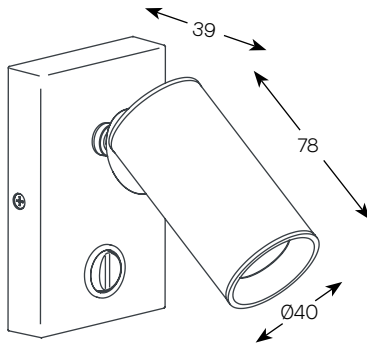
Fixed surface luminaire.

Input current AC 230V 50- 60Hz.

Integrated DOB LED 5W.

2700 K, CRI 90, 3 SMC, 500 lm

SWITCH INTEGRATED IN THE LUMINARIE.



Ubicación del interruptor de encendido/apagado.
Location of the on/off switch.

1 Liberar el soporte de fijación a pared, retirando los tornillos s1.
Fijar el soporte.

1 Release the wall fixing bracket, removing the screws s1.
Fix the wall canopy.

2 Realizar el conexionado a la instalación eléctrica.
2 Make the connection to the electrical installation.

3 Volver a ensamblar A utilizando los tornillos s1.
3 Reassemble A using screws s1.