

ESPECIFICACIONES TÉCNICAS / ACABADOS
TECHNICAL DATA / FINISHED

TAGOMAGO / 6629


Jordi Jané

BL

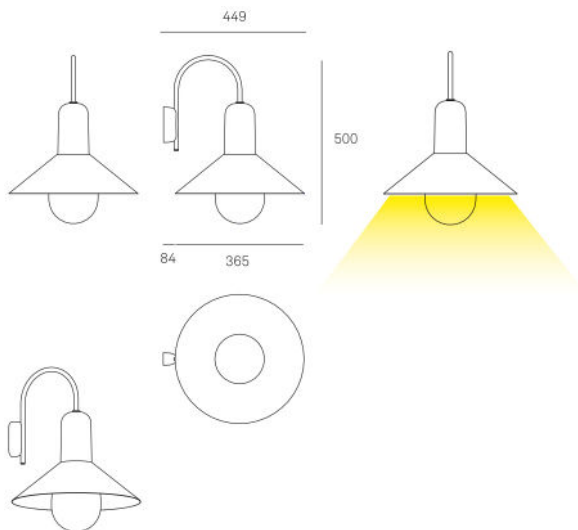
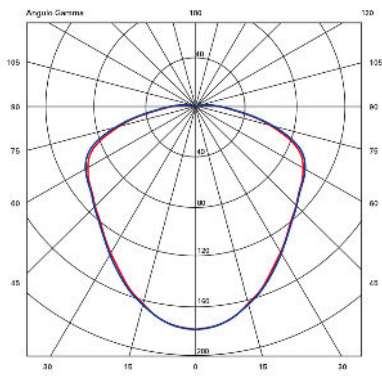
Ø 365

H 500

S 449

1 x E27 | 9 W. | 891 lumens x1 | 3000 K |  | EEI: A+

 | IP55 |  | 



DESCRIPCIÓN
DESCRIPTION



COMENTARIOS / COMMENTS