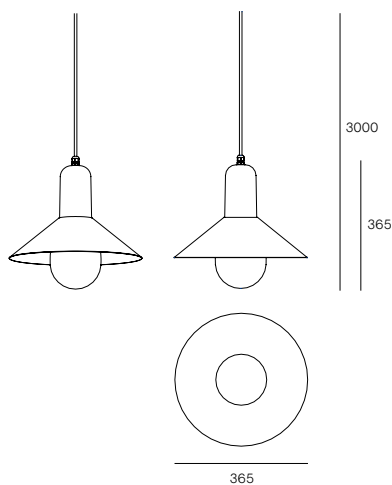
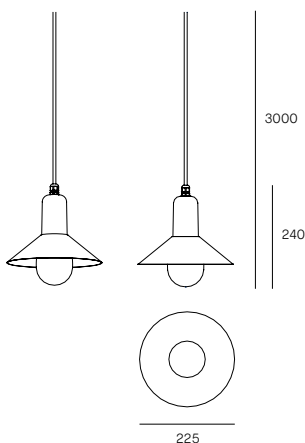


Tagomago



Milan



DESCARGAS

[Catálogo](#)

Ficheros 3D

[6584 + 2584](#)
[6584 + 2586](#)
[6584 + 2587](#)
[6584 + 2608](#)
[6585](#)


Ficheros 3D Max

[6584 + 2584](#)
[6584 + 2586](#)
[6584 + 2587](#)
[6584 + 2608](#)
[6585](#)

[Instrucciones de montaje](#)




[Curva fotométrica](#)

MLN Tagomago



Ø225 | H 3000
 1 x E14 LED Dimable 
 5 W. | 440 lumens | 2.700K
 Ra 80 | EEL: A+

Vidrio satinado | Clase I: Protección
 clase I contra los choques eléctricos
 Montaje sobre superficies normalmente
 inflamables
 Protección contra polvo y agua: IP55


Acabados

2584  Gris marengo / Lacado dorado
 2586  Lacado Cobre
 2587  Blanco texturado

Accesorios





 2608  Negro mate

MLN Tagomago

Ø365 | H 3000
 1 x E27 LED Dimable 
 12 W. | 1100 lumens | 2.700K
 Ra 80 | EEL: A+

Vidrio satinado | Clase I: Protección
 clase I contra los choques eléctricos
 Montaje sobre superficies normalmente
 inflamables
 Protección contra polvo y agua: IP55

Acabados

2585  Gris marengo / Lacado dorado
 2589  Lacado Cobre
 2590  Blanco texturado

La claridad del Mediterráneo

Tagomago se compone por luminarias
 colgantes y apliques tanto para interior
 como para exterior. Está disponible en
 2 dimensiones con diámetros de 225
 y 365 mm, una característica que nos
 permite crear composiciones únicas
 combinando luminarias de diferentes
 medidas y de diferentes tonos gracias

a su variada oferta de acabados. En
 el modelo de 365 mm de diámetro el
 cuerpo superior es de policarbonato
 inyectado y la pantalla inferior de
 vidrio soplado satinado al ácido, dos
 materiales que por sus características
 y gracias a la potencia de la lámpara
 permiten que tanto el cuerpo inferior
 como el superior de la luminaria emiten
 luz. Tagomago 225 mm de diámetro
 se compone por el cuerpo superior de

acero lacado en blanco y la pantalla
 inferior en vidrio soplado satinado al
 ácido, ofreciendo luz solo desde su
 cuerpo inferior. El modelo de 365 mm de
 diámetro, dispone de un portalámparas
 E27 para lámpara Led de 12 W y 1.100
 lumens de rendimiento lumínico,
 mientras que el modelo de 225 mm de
 diámetro, dispone de un portalámparas
 E14 con lámpara Led de 5 W y 462
 lumens de rendimiento lumínico.