



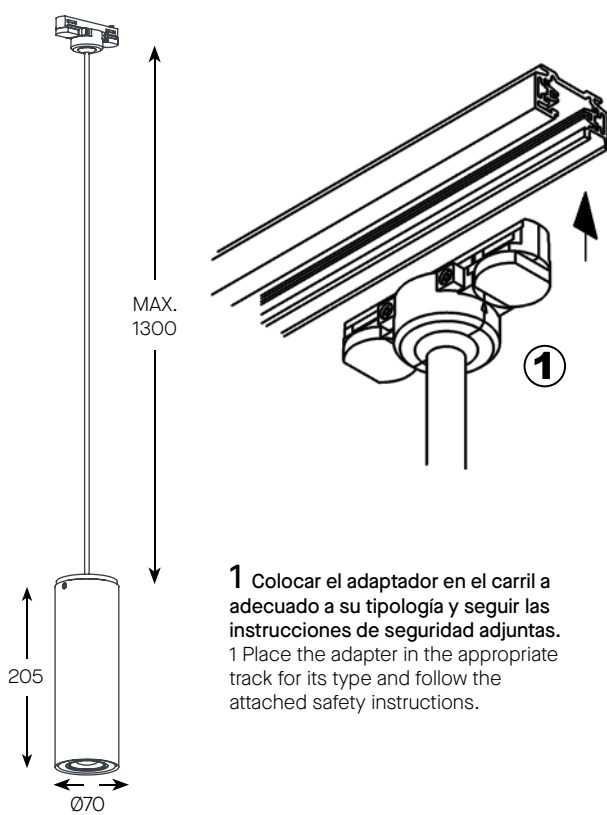
18377/0

Datos Técnicos

Luminaria de carril en suspensión
Corriente de entrada AC 230V 50-60Hz.
Lámpara LED GU10 reposición Ø50 x h 50mm.
Potencia máxima recomendada 8W. (700 lm)

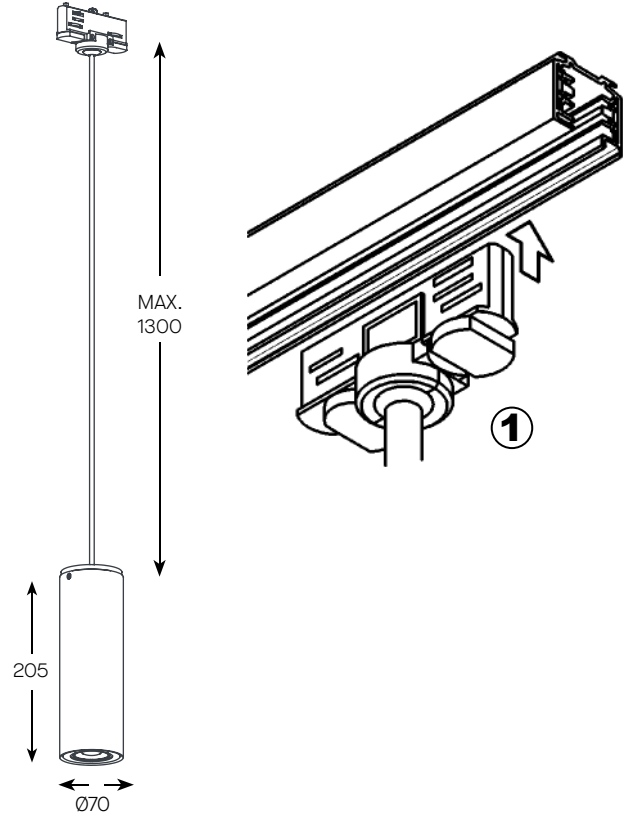
Technical Data

Fixed suspension track luminaire.
Input current AC 230V 50- 60Hz.
Retrofit LED lamp GU10 Ø50 x h 50mm.
Recommended maximum power 8W. (700 lm)

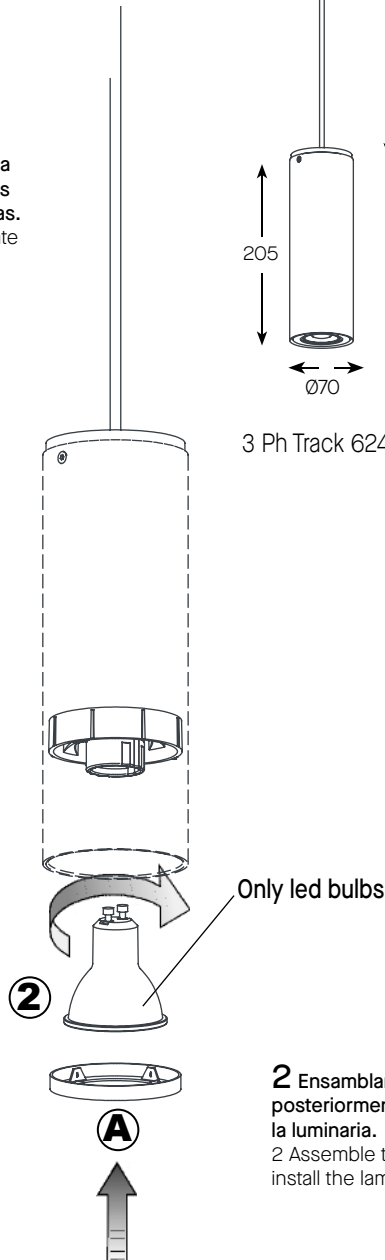
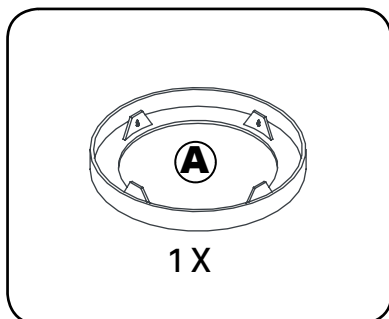


1 Colocar el adaptador en el carril a adecuado a su tipología y seguir las instrucciones de seguridad adjuntas.
1 Place the adapter in the appropriate track for its type and follow the attached safety instructions.

1 Ph Track 3240, 3241, 4242



3 Ph Track 6240, 6241, 4241



2 Ensamblar el arillo decorativo (A) en la lámpara y posteriormente instalar la lámpara en el casquillo de la luminaria.
2 Assemble the decorative ring (A) in the lamp and then install the lamp in the luminaire socket.