

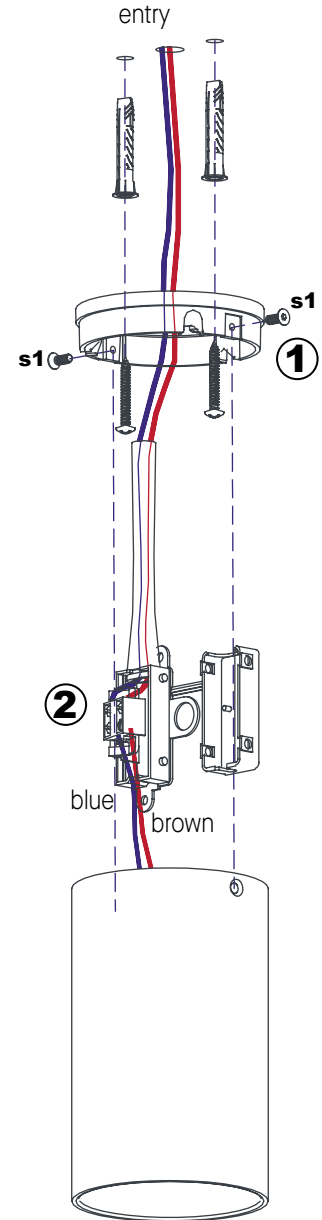
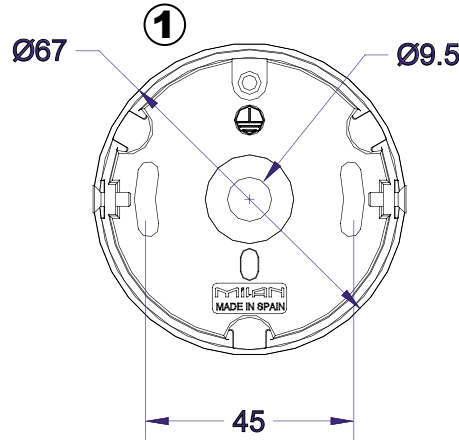
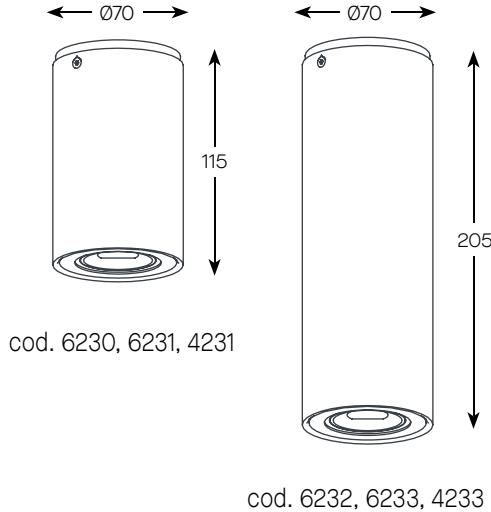


Datos Técnicos

Luminaria de techo fija de superficie
Corriente de entrada AC 230V 50-60Hz.
Lámpara LED GU10 reposición Ø50 x h 50mm.
Potencia máxima recomendada 8W. (700lm)

Technical Data

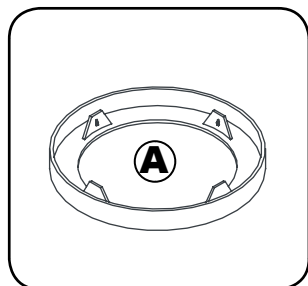
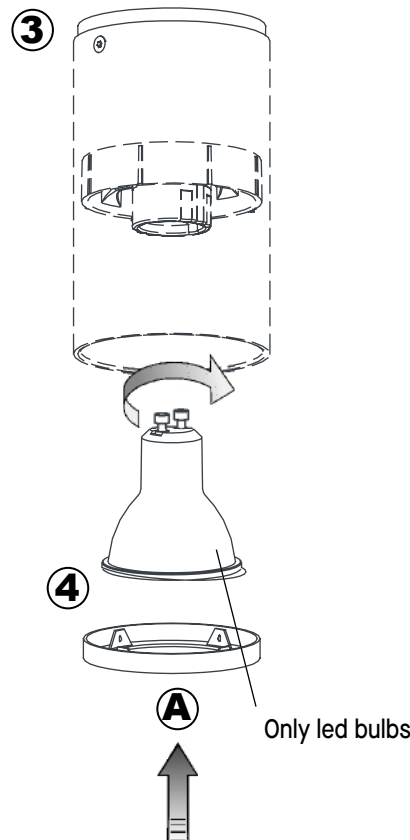
Ceiling fixed surface luminaire.
Input current AC 230V 50- 60Hz.
Retrofit LED lamp GU10 Ø50 x h 50mm.
Recommended maximum power 8W. (700lm)



1 Liberar el soporte de fijación a techo/pared, retirando los tornillos (s1).
Fijar el soporte para techo/pared y pasar los cables eléctricos por el orificio habilitado al efecto.
1 Release the ceiling/wall fixing bracket, removing the screws (s1).
Fix the ceiling/wall bracket and run the electric cables through the hole enabled for this purpose.

2 Realizar el conexionado a la instalación eléctrica.
2 Make the connection to the electrical installation.

3 Volver a ensamblar A utilizando los tornillos (s1).
3 Reassemble A using screws (s1).



4 Ensamblar el anillo decorativo (A) en la lámpara y posteriormente instalar la lámpara en el casquillo de la luminaria.
4 Assemble the decorative ring (A) in the lamp and then install the lamp in the luminaire socket.